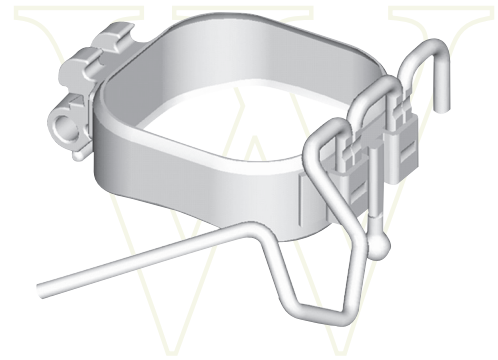




Rocky Mountain Orthodontics® wurde 1933 von dem Kieferorthopäden Dr. Archie Brusse gegründet und hat seinen Sitz in Denver, Colorado.

RMO® ist bis heute eine privat geführte Firma und entwirft und stellt seine qualitativ hochwertigen Produkte mit Stolz in den USA her. RMO® ist als Aussteller über viele Jahre hinweg bei der AAO präsent und hat eine Vielzahl kieferorthopädischer Produktneuheiten eingeführt, wie z. B. vorgefertigte Molarenbänder und MIM (Metal Injection Molding).



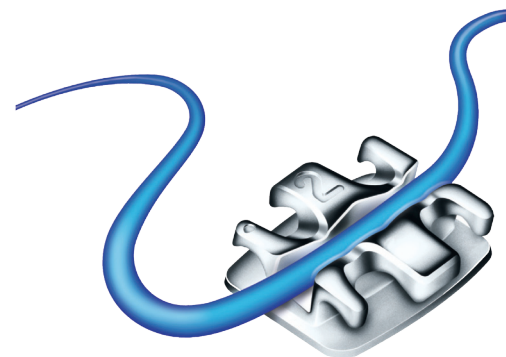
Mit einem weltweiten Vertriebsnetzwerk und einer Partnerschaft in Japan hat RMO® seine europäische Präsenz sehr früh entwickelt, indem zunächst im Jahre 1966 eine Zweigstelle in Paris (Frankreich) eröffnet wurde, gefolgt von Düsseldorf (Deutschland) im Jahre 1970. Diese Zweigstellen wurden zu einem europäischen Hauptquartier vereinigt, welches sich an der deutschen Grenze im Elsass befindet. Hierdurch kann ein Händlernetzwerk in über 26 europäischen Ländern versorgt werden.

RMO® hat kontinuierlich Innovationen hervorgebracht, darunter e-ceph®, computer aided diagnostic, Frühbehandlungsapparaturen (Wilson®), Bögen (Elgiloy®, Niti), power chain (Morita Energy chain®), Synergy das "six wing" Bracket (SWLF®, Straight Wire Low Friction) und die FLI Serien...

Ausserdem hat RMO® die „Bio-progressive™“ Philosophie mit den dazugehörigen Produkten durch Dr. Robert M. Ricketts in Europa eingeführt. Des Weiteren wurden zahlreiche Kurse und Seminare mit Dr. Carl Gugino und Dr. Robert Wilson organisiert und angeboten. Durch solche Maßnahmen leistet RMO® einen fortwährenden Beitrag zur kieferorthopädischen Bildung.

Da wir von der Anwendung von Alignern bei kieferorthopädischen Behandlungen überzeugt sind, ist RMO Europe® eine Partnerschaft mit der Orthocaps GmbH® eingegangen.

Orthocaps® wurde ebenfalls von einem Kieferorthopäden, Dr. Wajeeh Khan, gegründet. Innerhalb weniger Jahre hat Dr. Khan ein hervorragendes, individualisiertes Aligner System geschaffen.



SWLF
STRAIGHT WIRE | LOW FRICTION

Orthocaps Aligner werden in Frankreich von RMO Europe® vertrieben und die Orthocaps GmbH® bietet seinerseits exklusiv Produkte von RMO® in Deutschland an. Somit ergänzen sich diese Angebote, um auch für Sie den größten Nutzen zu schaffen.

Marc Mayer
Geschäftsführer RMO Europe®